



**Herkese aynı kalite,
kişiyeye özel proje...**

Consistent quality, custom solutions...

KONİK KIRICILAR / CONE CRUSHERS

GURSAN®

Konik Kırıcılar / Cone Crushers

Ürün Tanıtımı / Product Introduction

02

Konik Kırıcı / Cone Crusher

04

Teknik Özellikler / Technical Specifications

08

Kapasiteler / Capacities

08

Ölçüler / Dimensions

09

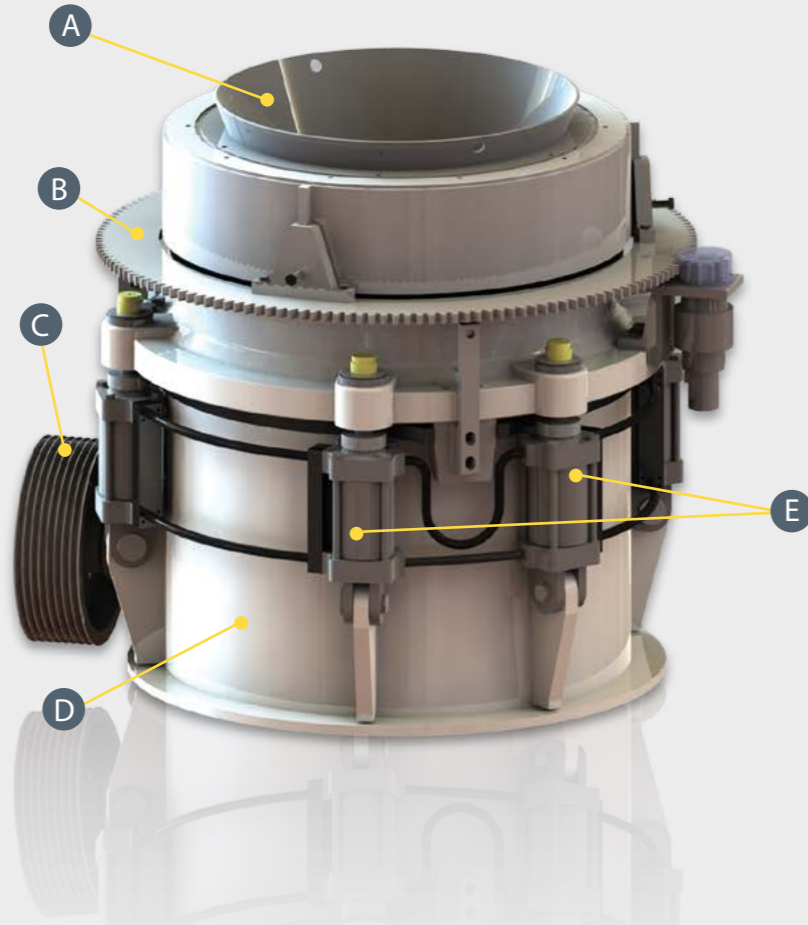
Ürün Gradasyonu / Product Gradation

10



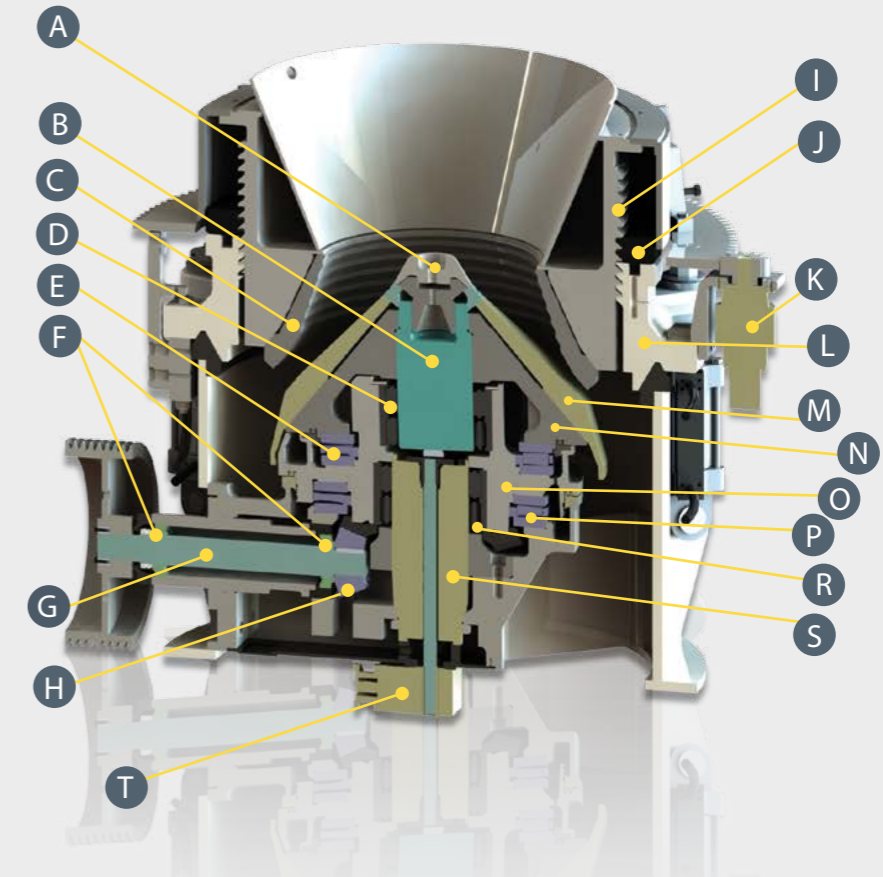
İşletme ve bakım maliyetlerinizi arttırmadan üretim kapasitenizi arttırabileceğiniz, özellikle aşındırıcı ve sert malzemelerin işlenmesi için ürettiğimiz çözüm; GÜRSAN Konik Kırıcı.

“GÜRSAN” cone crushers are the solution we offer for processing abrasive and hard materials to increase production capacity without increasing operation and maintenance costs.



MAKİNA BÖLÜMLERİ / MACHINE COMPONENTS

- A** Besleme Hunisi / Feed Hopper
- B** Ayar Dişlisi / Adjustment Gear
- C** Tahrik Volanı / Fly Wheel
- D** Ana Gövde / Main Frame
- E** Koruma Pistonları / Tramp Release Pistons



- A** Dağıtım Plakası / Feed Plate
- B** Üst Şaft / Upper Head Shaft
- C** Çan / Bowl Liner
- D** Üst Radial Yataklama / Upper Head Radial Bearing
- E** Üst Aksial Yatak / Upper Head Axial Bearing
- F** Tahrik Kovanı Yatakları / Counter Shaft Bearings
- G** Tahrik Mili / Counter Shaft
- H** Ayna Mahruti Grubu / Gear & Pinion
- I** Çanak / Bowl
- J** Sıkma Çemberi / Clamping Ring
- K** Hidrolik Ayar Tahrik Grubu / Hydraulic Adjustment Motor
- L** Ayar Çemberi / Adjustment Ring
- M** Manto / Mantle
- N** Kafa / Head
- O** Egzantirik / Eccentric
- P** Alt Aksial Yatak / Lower Axial Bearing
- R** Alt Radial Yataklama / Lower Radial Bearing
- S** Ana Şaft / Main Shaft
- T** Kafa Freni / Anti-Spin

Operatörlerinizin aradığı kullanım kolaylıklarını hidrolik sistemlerle sağlıyoruz; hidrolik ve otomatik kayış gerdirme, elektrik kesilmelerine ve metal kaçaklarına karşı hidrolik koruma, hidrolik anti spin, hidrolik ayar...

We provide the desired ease for operators thanks to hydraulic systems; hydraulic and automatic belt tensioning, hydraulic protection against power interruptions and metal leaks, hydraulic anti-spin, hydraulic adjustment...

Kırıcının her noktası uzun servis süresi ve kolay kullanım amaçlanarak tasarlanmış ve imal edilmiştir. Ana yatak kovani toza karşı sürtünmesiz **Labirent Tipi Sızdırmazlık Sistemi** ile teçhiz edilmiştir. Ana gövde sertifikalı kaynakçılarımız tarafından kaynatılmış ve gerilim giderme işlemine tabi tutulmuştur. Kafa ve eksantrik kovani, yüksek kırma yüklerine ve metal kaçaklarının sebep olabileceği aşırı yüklerle dayanabilecek kapasitede, özel alaşım çelik dökümden imal edilmişlerdir. Üst ve alt ana shaft krom molibden alaşımli dövme çelikten üretilmiştir. Yine mahruhi ve ayna dişlisi helisel tip olup, özel alaşım dövme çelikten imal olunmuş olup, yüzeyleri indüksiyonla sertleştirilmiş ve taşlanmıştır. Manto etekleri, eksantrik üzerindeki balans ağırlıklarının örtecek biçimde, kırılmış malzeme akışından dolayı oluşabilecek aşınmaya karşı koruyacak şekilde tasarlanmıştır. Makine boş kaldığında veya yeterli besleme olmadığında kafanın dönme hareketine engel olmak için bakım ve ayar gerektirmeyen

Each section of the crusher has been designed and manufactured by aiming long service life and easy operation. Main bearing shell is equipped with **frictionless labyrinth seal system** against dust. Main body is welded by our certified welders and subjected to stress removal process. Head and eccentric is manufactured from special alloy steel cast that can withstand high crushing loads and metal parts in the material. Upper and lower main shaft is manufactured from chrome molybdenum alloy forged steel. Again pinion and main gear are manufactured from special alloy forged steel and their surfaces are hardened with induction and they are ground. Mantle is designed in a way that can hide balancing weights on eccentric and provide protection against the abrasion caused by flow of crushed material. The machine is also equipped with **Hydraulic Anti-Spin System** requires no resetting or maintenance which is preventing the head from spinning when running with intermittent feed.

Gürsan Konik Kırıcıların teknoloji farkı; Yağın azını, enerjinin çoğunu kullanın. Motorun ürettiği enerjiyi sürtünmede harcamayın, kırmada kullanın!

The technology of Gürsan Cone Crushers makes a difference: Use less oil for more energy. The energy generated by the engine does not go to waste through friction; it is efficiently used for crushing.

Hidrolik Fren Sistemi ile teçhiz edilmiştir. Bu fren sistemi sayesinde Manto-Çan aşınması daha az, homojen ve kübik üretim daha fazla olmaktadır.

İşletme ve bakım maliyetlerinizi arttırmadan üretim kapasitenizi arttırabileceğiniz, özellikle aşındırıcı ve sert malzemelerin işlenmesi için ürettiğimiz çözüm; GÜRSAN Konik Kırıcı. Sert ve aşındırıcı malzeme söz konusu olduğunda GÜRSAN konik kırıcı sadece darbeli kırıcılardan değil, piyasadaki diğer bronz, hidrostatik, yataklı konik kırıcılardan da rulman yataklı olması sebebiyle üstün bir makine. Düşük sürtünme ile çalışan **Rulman Yatakları** elektrik motorundan gelen enerjinin daha fazlasını kırma enerjisine çevirebilmesine olanak sağlıyor. Sürtünmenin düşük olması makine

çalışırken daha azısı üretmesine; busebeple daha küçük yağlama ünitesine, daha az yağlama yağına ve daha küçük soğutma ünitesine ihtiyaç duymasına imkan veriyor. GÜRSAN Konik Kırıcı da üst yatak olmadığından besleme tüm ağız girişinin açık olması sayesinde, iri besleme uygulamalarında, sorunsuz işletme ve kırma odasına homojen beslemeyi mümkün kılıyor. Makine gövde çevresinde yer alan **hidrolik pistonlar vasıtasıyla** beslenen malzemenin içine karışabilecek **metal parçalara karşı korunuyor**. Üst gövdeyi alt gövdeye çeken bu pistonlar makineye metal girdiğinde aşırı yükü hissediyor ve üst gövdeyi metal makine içinden geçinceye kadar serbest bırakıyor. Makinenin ayar durumu ne olursa olsun bu pistonların parçayı serbest bırakmak için gerekli olan strok miktarı değişmiyor. Aynı pistonlar işletme sırasında elektrik kesilmesi sonrasında üst gövdeyi yukarı kaldırarak makine içinde yığılmış malzemenin temizlenmesine de olanak sağlıyor. Gerekli durumlarda hidrolik ayar açılarak ekstra temizleme alanı da kazanılabiliyor.

GÜRSAN Konik Kırıcı uzaktan ve işletme sırasında ayar imkanı veren **Dinamik Ayar Sistemi** ile de teçhiz edildi. Hidrolik güç ünitesinden beslenen bu sistem üst çanın manto üstüne hidrolik motor tahrikli vida mekanizması vasıtasıyla sıkılıp açılmasıyla yapılmakta. Tek bir düğme vasıtasıyla çalışan bu sistem aşınmadan doğan ince ayar dengelemelerine imkan veriyor. Aynı mekanizma çanın değiştirilmesi gerektiğinde, hızlı gevşetme opsiyonu sayesinde, üst gövdenin sökülmesine gerek kalmadan çan yuvasının hızlıca sökülmesini sağlıyor. Bu mekanizma yapılan ayarı sabit tutmak için **Hidrolik Kilit Mekanizması** da içeriyor. Bu kilit yapılan ayarın sabit kalmasını garantiliyor. Sekonder, tersiyer veya kuvaterner uygulama durumlarına uygun olarak **3 farklı kavite seçeneği** sunulmakta: **kaba, orta, ince**. GÜRSAN Konik Kırıcı son teknoloji yataklama sistemi sayesinde yüksek devirlerde çalışabilmektedir. Bu yüksek devirin yanı sıra yüksek eksantrik stroku ve geniş kırma odası açısı sayesinde optimum kapasite ve ürün kübikliği sağlanıyor. Özellikle sekonder uygulamalarda yüksek kırma redüksiyonu elde edilebiliyor.

K950C ve K950F
Altın Cevheri İşleme Tesisi
Gence - Azerbaycan
K950C and K950F
Gold Ore Processing Plant / Ganja - Azerbaijan



GURSAN Cone Crusher – our solution for increasing your production capacity without increasing your operation and maintenance costs by using our cone crusher designed especially for processing abrasive and hard materials. In hard and abrasive material processing applications, **roller bearing system** of GURSAN cone crusher makes it superior not only from impact crushers but also from other cone crushers with bronze hydrostatic



Yüksek devir, yüksek egzantrik stroku ve geniş kırma odası açısı sayesinde optimum kapasite ve ürün kübikliği...

High RPM, aggressive eccentric stroke and wide crushing chamber ensure optimum capacity and cubical product...



bearing. Its roller bearings, which work with low friction, enable a higher portion of electric motor power to be transformed into crushing energy. **Thanks to low friction**, the machine not only generates lower heat but also needs **smaller lubrication unit, less lubricating oil and smaller cooling unit**. Since GURSAN cone crusher does not have upper bearings its inlet is completely open and this enables problem free operation and homogenous feeding into crushing chamber in coarse feeding applications. **Hydraulic pistons** around body of the machine **provide protection against metal parts** that may be in feed material. These pistons, which pull upper body to lower body, senses the excess load when metal enters in the machine and release upper body until metal part pass through the machine. Stroke value of these pistons for releasing parts does not change and it does not depend on settings of the machine. The same pistons enable cleaning of the material collected in the machine by lifting upper body in case of electric failure during operation. When needed, additional cleaning area can be obtained by opening hydraulic setting.



Herkese aynı kalite, kişiye özel proje...

Consistent quality, customized projects...

GURSAN cone crusher is equipped with **dynamic setting system**, which enables settings to be done during operation and from remote locations. This system powered by hydraulic power unit performs its function by squeezing and releasing bowl on mantle of the machine via a screwing mechanism driven by hydraulic motor. This system operated by a single button enables fine setting in order to stabilize abrasion effects. Thanks to its rapid releasing option, the same mechanism enables rapid removal of bowl housing without requiring removal of upper body. The same system also utilizes a **hydraulic locking mechanism** that fixes setting values. This lock ensures settings remain unchanged. There are **3 different cavity options** according to the secondary, tertiary or quaternary application conditions; **Coarse, Medium or Fine**.

High technology bearing system of GURSAN cone crusher enables it to operate at high RPM. This **high RPM** combined with **aggressive eccentric stroke** and wide angle crushing chamber ensure optimum capacity and cubic shape of the product. High crushing reduction is obtained especially in secondary applications.





KONİK KIRICI KAVİTE SEÇİMİ / CONE CRUSHER CAVITY SELECTION

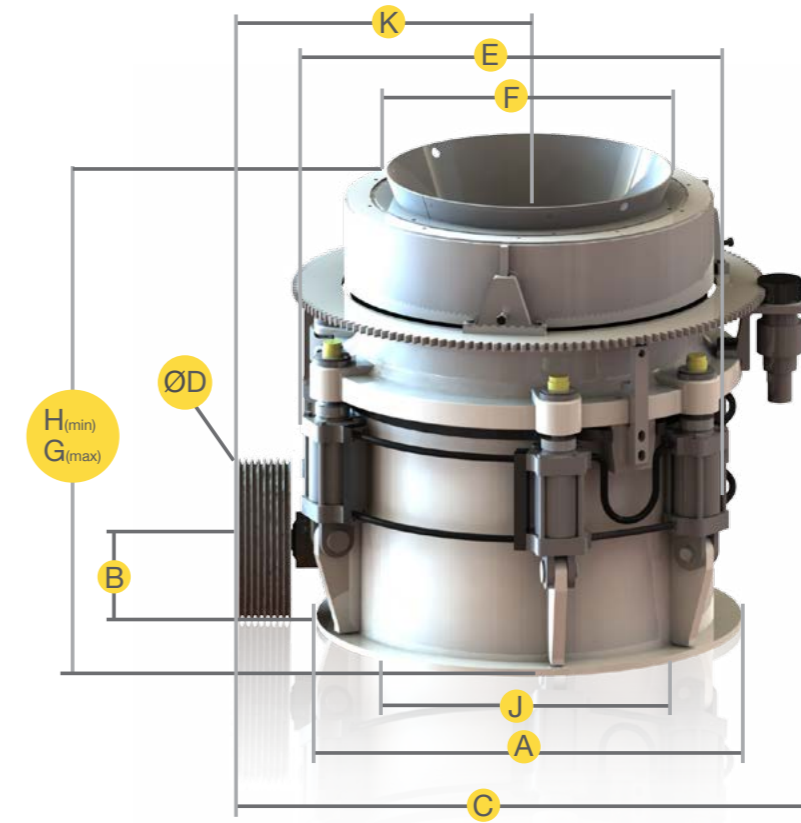
KIRICI CRUSHER	KAVİTE CAVITY		A BESLEME AÇIKLIĞI FEED OPENING	B MİN. AYAR AÇIKLIĞI MINIMUM SETTING
K950	KABA	COARSE	195 mm / 7.70"	22 mm / 0.86"
	ORTA	MEDIUM	127 mm / 5.00"	16 mm / 0.63"
	İNCE	FINE	95 mm / 3.74"	13 mm / 0.51"
K1150	KABA	COARSE	240 mm / 9.45"	22 mm / 0.86"
	ORTA	MEDIUM	165 mm / 6.50"	16 mm / 0.63"
	İNCE	FINE	92 mm / 3.62"	13 mm / 0.51"
K1400	KABA	COARSE	298 mm / 11.70"	25 mm / 1.00"
	ORTA	MEDIUM	160 mm / 6.30"	16 mm / 0.63"
	İNCE	FINE	105 mm / 4.13"	13 mm / 0.51"
K1750	KABA	COARSE	330 mm / 13.00"	30 mm / 1.18"
	ORTA	MEDIUM	195 mm / 7.70"	20 mm / 0.79"
	İNCE	FINE	106 mm / 4.17"	13 mm / 0.51"

KONİK KIRICI TEKNİK SPESİFİKASYONLAR / TECHNICAL SPECIFICATIONS OF CONE CRUSHERS

		K950		K1150		K1400		K1750	
GÜÇ	POWER	160 kw	200 HP	200 kw	270 HP	315 kw	428 HP	450 kw	612 HP
AĞIRLIK	WEIGHT	11.200 kg	24.700 Lbs	17.000 kg	37.500 Lbs	25.500 kg	56.200 Lbs	41.500 kg	91.500 Lbs
TAHRİK DEVİRİ	FLY WHEEL RPM	850 - 1000 dev/dak 850 - 1000 rpm						750 - 850 dev/dak 750 - 850 rpm	

KONİK KIRICI KAPASİTELERİ / CONE CRUSHER CAPACITIES

		13 mm 1/2"	16 mm 5/8"	19 mm 3/4"	22 mm 7/8"	25 mm 1"	32 mm 1-1/4"	38 mm 1-1/2"	45 mm 1-3/4"
K950	mt/h	120-150	130-180	150-190	165-205	175-230	195-245	215-265	250-300
	st/h	130-165	145-200	165-210	180-225	193-253	215-270	237-292	275-330
K1150	mt/h	155-190	170-220	190-240	220-270	245-300	280-350	300-375	320-400
	st/h	170-210	185-240	210-265	240-295	270-330	310-385	330-410	350-440
K1400	mt/h	190-265	230-305	260-345	280-380	295-405	310-450	360-495	405-560
	st/h	209-292	253-336	286-380	308-418	325-446	341-495	396-545	446-616
K1750	mt/h	275-385	330-450	360-480	405-545	420-580	435-630	505-735	560-785
	st/h	303-424	363-495	396-528	446-600	462-638	479-693	556-809	616-864

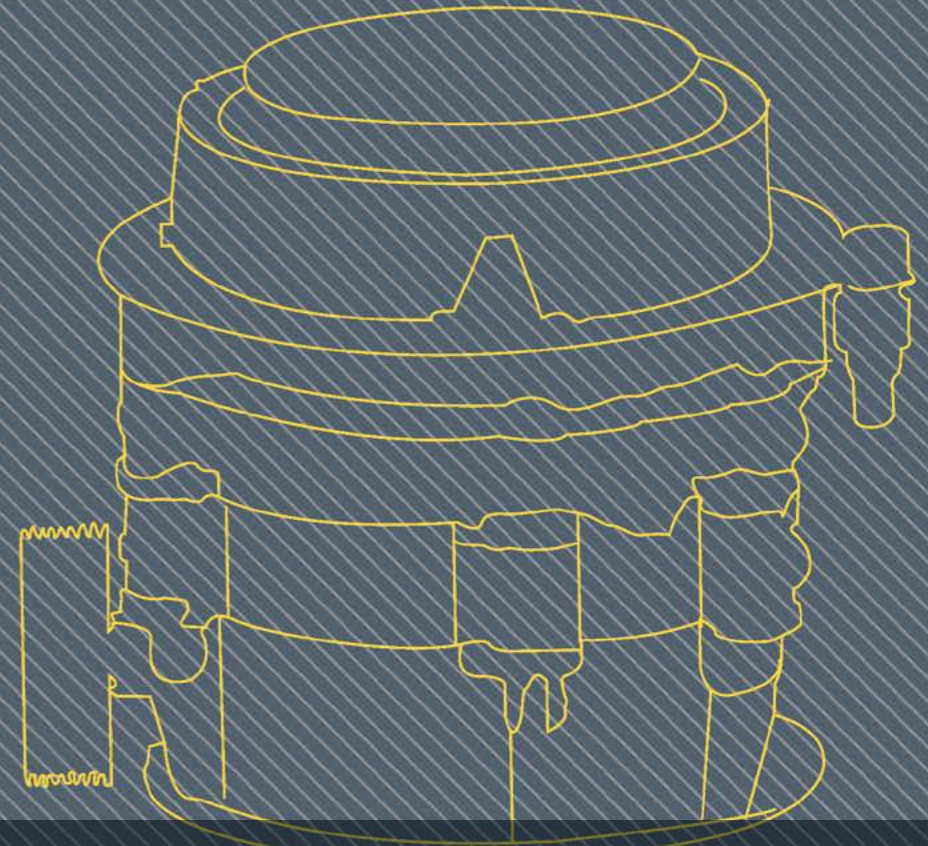


KONİK KIRICI ÖLÇÜLERİ / DIMENSIONS OF CONE CRUSHERS

	K950		K1150		K1400		K1750	
A	1690 mm	66.5 in	2045 mm	80.51 in	2480 mm	97.5 in	3100 mm	122 in
B	331 mm	13 in	400 mm	15.75 in	495 mm	19.5 in	620 mm	24.4 in
C	2255 mm	88.7 in	2730 mm	107.48 in	3325 mm	130.9 in	4120 mm	162.2 in
D STANDART KASNAK ÇAPI STANDART FLY WHEEL DIAMETER	Ø580 mm	22.83 in	Ø700 mm	27.56 in	Ø830 mm	32.7 in	Ø1000 mm	39.4 in
E	1889 mm	74.37 in	2285 mm	89.96 in	2817 mm	110.9 in	3520 mm	138.6 in
F	1125 mm	44.29 in	1365 mm	53.74 in	1645 mm	64.8 in	2040 mm	80.3 in
G MAX. AYAR DURUMU MAX. SETTING POSITION	1870 mm	73.62 in	2240 mm	88.19 in	2780 mm	109.5 in	3460 mm	136.2 in
H MAX. AYAR DURUMU MAX. SETTING POSITION	1600 mm	62.99 in	1940 mm	76.38 in	2480 mm	97.6 in	3090 mm	121.7 in
J BOŞALTIMA AĞIZI ÇAPI DISCHARGE OPENING DIAMETER	Ø1360 mm	53.54 in	1650 mm	64.96 in	1995 mm	78.5 in	2490 mm	98 in
K	1157 mm	45.55 in	1355 mm	53.35 in	1712 mm	67.4 in	2115 mm	83.3 in
ÇAN'I SÖKMEK İÇİN GEREKEN YÜKSEKLİK CLEARANCE REQUIRED FOR REMOVING BOWL ASSEMBLY	2100 mm	82.68 in	2520 mm	99.21 in	3500 mm	137.8 in	4370 mm	172 in
TAHRİK KOVANINI SÖKMEK İÇİN MESAFE (KIRICI EKSENİNDEN) CLEARANCE REQUIRED FOR REMOVING COUNTER SHAFT ASSEMBLY (FROM CRUSHERS CENTER)	1500 mm	59.06 in	1720 mm	67.72 in	2830 mm	111.4 in	3500 mm	138 in
ÜST GÖVDEYİ SÖKMEK İÇİN GEREKEN YÜKSEKLİK CLEARANCE REQUIRED FOR REMOVING HEAD ASSEMBLY	2100 mm	82.68 in	2540 mm	100 in	3100 mm	124 in	3900 mm	153.5 in

ÜRÜN GRADASYONU / CONE CRUSHERS GRADATION CHART

ÜRÜN BOYUTU PRODUCT SIZE	KIRICI AYAR AÇIKLIĞI / CRUSHER CLOSED SIDE SETTING								
	13 mm 1/2"	16 mm 5/8"	19 mm 3/4"	22 mm 7/8"	25 mm 1"	32 mm 1-1/4"	38 mm 1-1/2"	45 mm 1-3/4"	51 mm 2"
102 mm 4"									100
89 mm 3-1/2"								100	96
76 mm 3"							100	95	90
70 mm 2-3/4"							98	92	86
64 mm 2-1/2"						100	95	88	81
57 mm 2-1/4"						97	91	83	74
51 mm 2"					100	94	86	76	65
45 mm 1-3/4"				100	97	88	79	66	55
38 mm 1-1/2"			100	96	91	80	68	56	45
32 mm 1-1/4"		100	97	90	83	70	56	46	38
25 mm 1"	100	99	90	82	72	58	45	36	29
22 mm 7/8"	99	93	86	74	64	48	38	30	25
19 mm 3/4"	94	87	80	65	54	40	32	26	21
16 mm 5/8"	87	80	69	55	46	34	28	22	18
13 mm 1/2"	80	69	58	47	39	28	23	19	16
10 mm 3/8"	63	52	44	37	28	21	17	14	12
8 mm 5/16"	54	46	37	31	25	19	15	13	10
6 mm 1/4"	44	36	32	26	21	16	13	11	9
5 mm 4 M	35	32	26	21	18	14	11	9	7
4 mm 5/32"	30	28	23	18	15	12	10	8	6
2 mm 8 M	26	24	20	16	12	9	7	5	4



Bizim başarı göstergemiz;

yapılanlarla değil, yapılması zor olanla...

*The key measure for our success is not what we achieved in the past,
it is rather to accomplish what is difficult to achieve...*

GÜR-SAN İnş. Mak. San. Ltd. Şti.

Ahi Evran Mah. Küçük Sanayi Sitesi 225. Cd. No: 101 06930 Sincan Ankara Türkiye
Tel: +90.312.269 20 23 - 269 32 67 Fax: +90.312.269 32 38 info@gur-san.com.tr

www.gur-san.com.tr